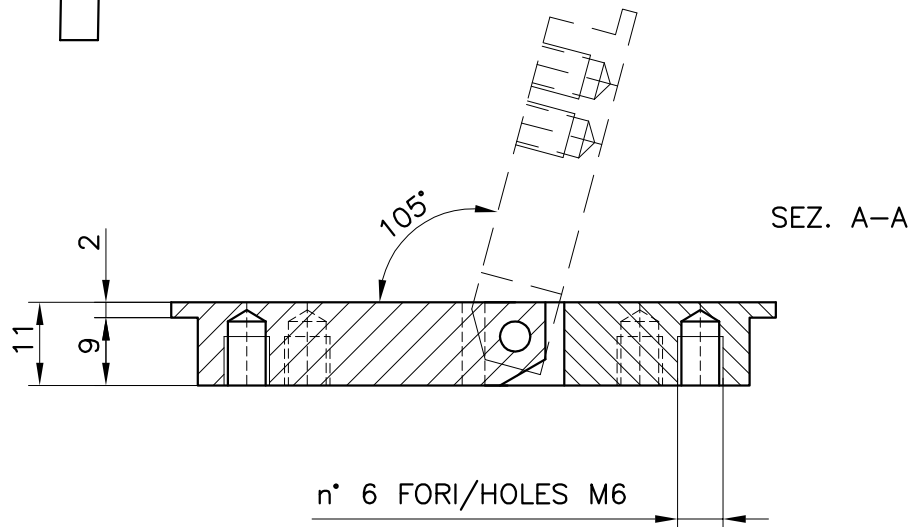
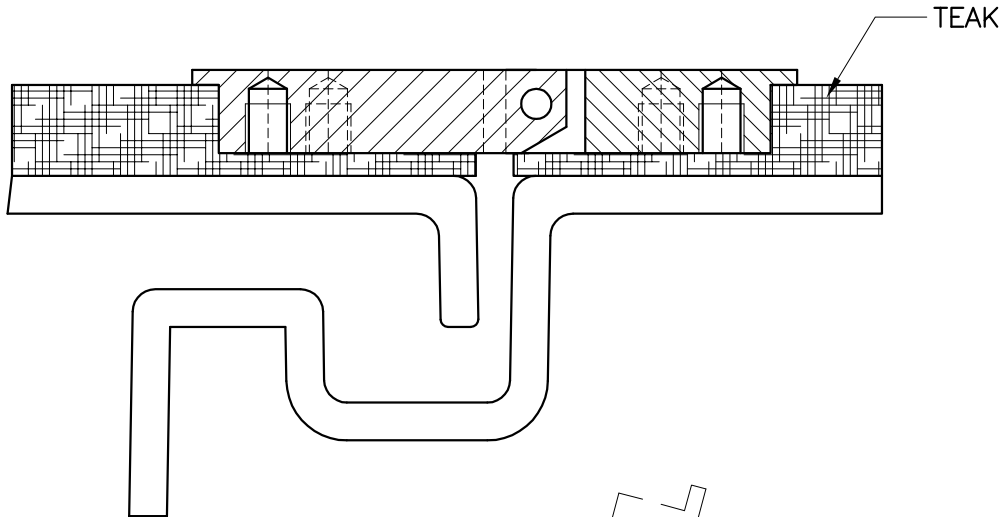
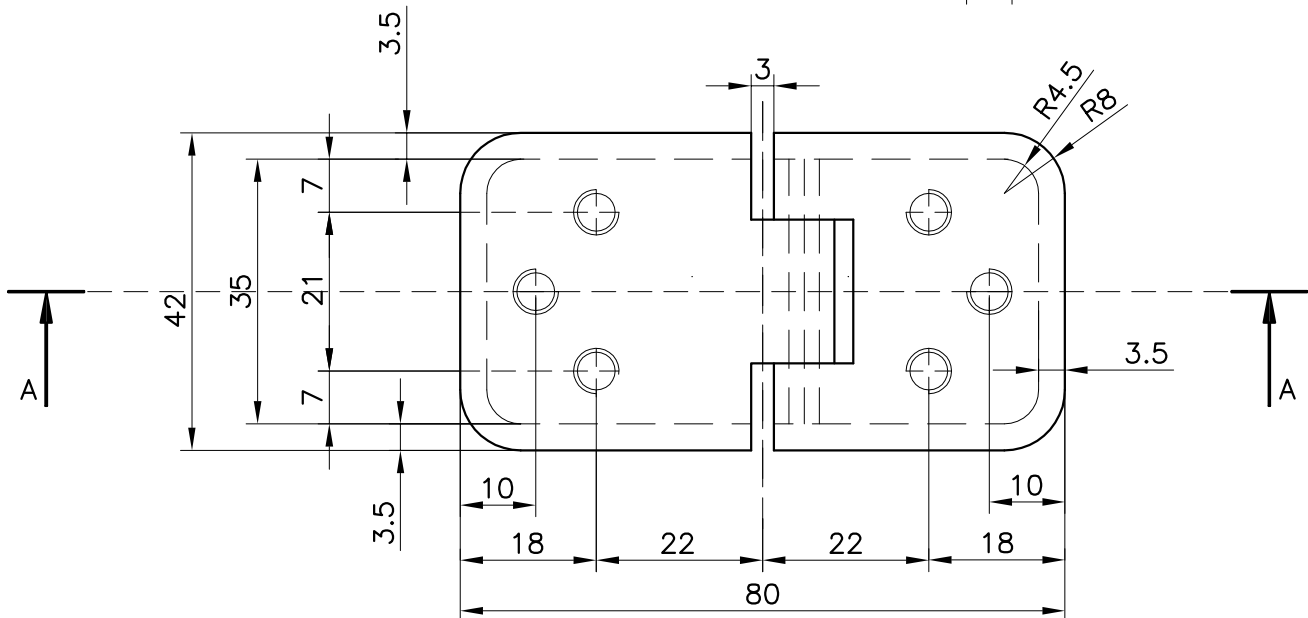


ESEMPIO DI APPLICAZIONE
EXAMPLE OF APPLICATION



n° 6 FORI/HOLES M6



DESCRIZIONE
CERNIERA ESTERNA INCASSATA 80x42x11 APERTURA 90°

MATERIALE
ACCIAIO INOX AISI 316

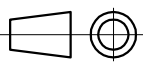
DESCRIPTION
EXTERNAL EMBEDDED HINGE 80x42x11 OPENING 90°

MATERIAL
STAINLESS STEEL AISI 316



SCALA/SCALE

1:1



CODICE/CODE

101040700

A4
COM.