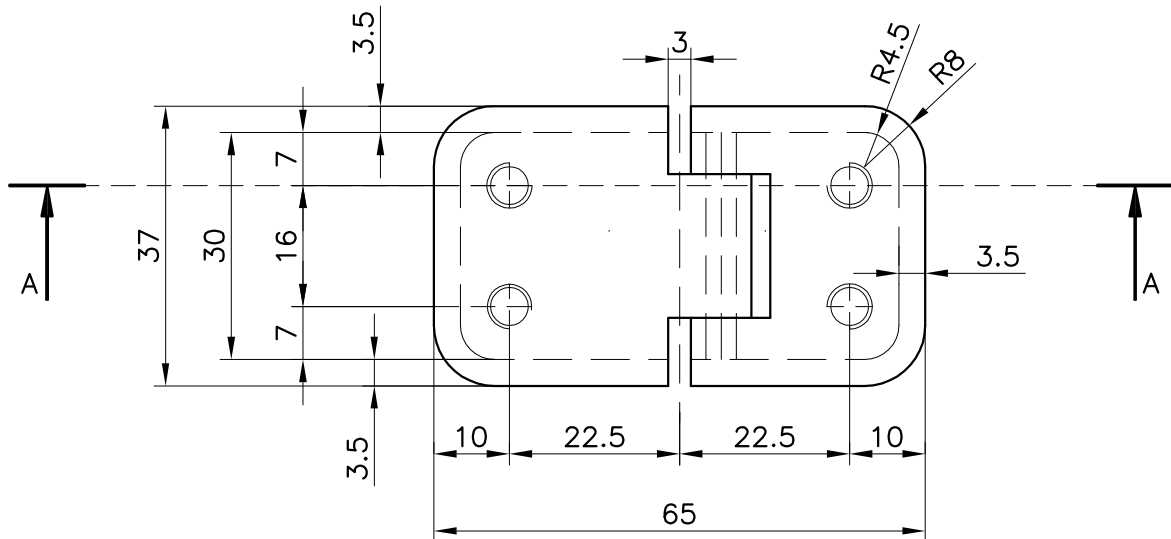
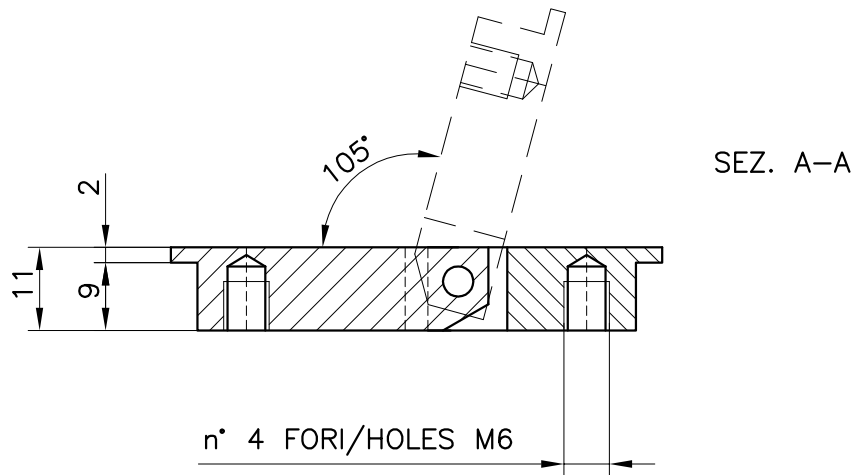
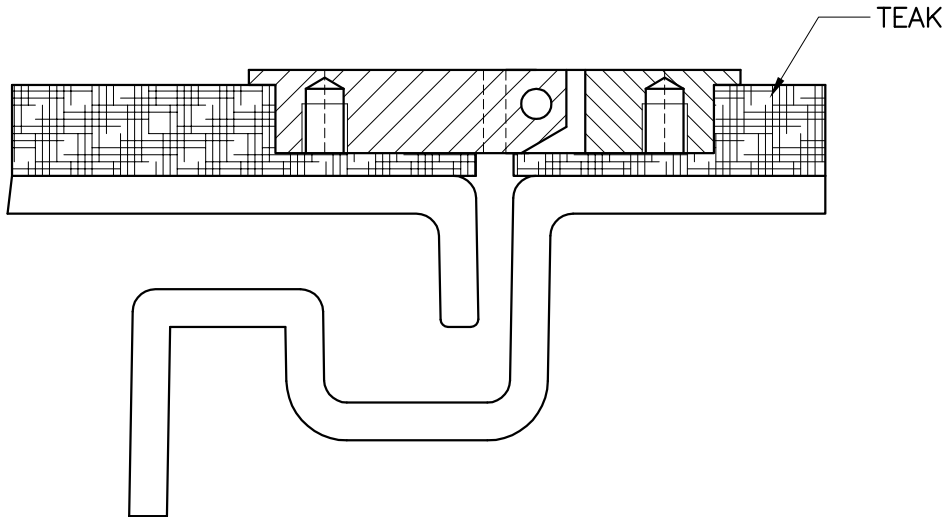


ESEMPIO DI APPLICAZIONE  
EXAMPLE OF APPLICATION



DESCRIZIONE  
CERNIERA ESTERNA INCASSATA 65x37x11 APERTURA 90°

MATERIALE  
ACCIAIO INOX AISI 316

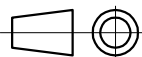
DESCRIPTION  
EXTERNAL EMBEDDED HINGE 65x37x11 OPENING 90°

MATERIAL  
STAINLESS STEEL AISI 316



SCALA/SCALE

1:1



CODICE/CODE

101040600

A4  
COM.